



BOITIER DE COMMANDE LINX4 - 4 TOUCHES PROGRAMMABLES

UGS : LINX4-WH | Catégories : [Accessoires](#), [Boitiers de commande](#)



DESCRIPTION DU PRODUIT

Le LINX4 se compose de 4 sorties contrôlées indépendamment, une avec une sortie de commutation courant fort de 10A et trois avec une commutation maximale de 6A par sortie et une limite globale sur les 4 sorties de 15A.

Les sorties sont surveillées et si une surintensité est détectée, les sorties sont immédiatement désactivées. Un défaut sera signalé par 3 clignotements et 3 bips. La sortie ne peut pas être réactivée tant que le LINX4 n'a pas été remis sous tension.

L'utilisateur final a la possibilité de placer des pictogrammes sur les touches pour indiquer la fonction de chaque sortie. Il est également possible de changer la couleur du témoin lumineux et la fonction des interrupteurs (la valeur par défaut est le rouge avec interrupteur ON/OFF). Cela permet à l'utilisateur final de personnaliser le LINX4 en fonction de ses besoins.

4 interrupteurs programmables RVB

Interrupteur 1 : 10 ampères (max)

Interrupteurs 2, 3, 4 : 6 ampères (max)

Limite totale de 15 ampères

Configuration simple et facile des fonctions de l'interrupteur : interrupteur ON/OFF ou interrupteur poussoir

Témoin lumineux de l'interrupteur en position 'activée' configurable par l'utilisateur (rouge, orange, vert, bleu et blanc)

Programmation des dépendances par l'utilisateur : 'Maître et Esclave'

Sélection de l'interrupteur principal par l'utilisateur

Surveillance de surintensité et fonction de désactivation (3 clignotements et bips)

Interrupteurs rétroéclairés (blanc)

Câble d'alimentation 1 mètre (alimentation et masse)

Câble interrupteurs / de sortie de 3 mètres (alimentation, mise à la masse, interrupteurs 1, 2, 3 et 4)

Activer / désactiver l'avertisseur sonore

Planche de pictogrammes transparents inclus

GARANTIE 2 ANS

Alimentation : 12 et 24 volts

Indice de Protection : IP52

Homologation EMC / R10

INFORMATIONS COMPLÉMENTAIRES

Poids 0,2 kg

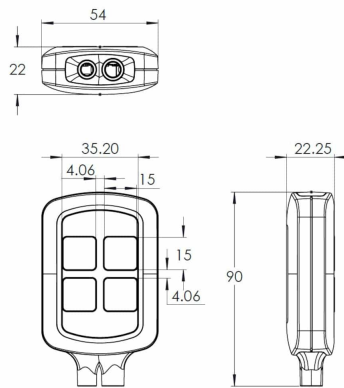
Dimensions 90 × 22 × 54 mm



GALERIE D'IMAGES



	LOW		HIGH					
	1		2		3			
	LEFT ALLEY		RIGHT ALLEY		NIGHT MODE		FRONT WHITES	
	REAR WORK LAMPS		TAKE DOWNS		GRILLE		SCENE	
	REAR REDS							



IL N'Y A PAS ENCORE DE CRITIQUES.



REMARQUES

