



BOITIER DE COMMANDE 6 BOUTONS - POUR RAMPE À DÉFILEMENT

UGS : BDC610 | Catégories : [Accessoires](#), [Boitiers de commande](#)



DESCRIPTION DU PRODUIT

Boitier de commande 6 boutons conçu pour le contrôle de rampe à défilement.
5 interrupteurs ON/OFF et un interrupteur momentané
10 LEDs pour visualiser directement le mode utilisé
1 LED par interrupteur pour indiquer son état
2 versions disponibles (pour rampe et pour rampe à défilement)

Fixation par la face supérieure du boitier

Longueur du faisceau : 30 cm

Alimentation : 10-30 V CC

Consommation max. par sortie : 0,2 A

Consommation max. : 1A

Fusible recommandé : 5A

Température d'utilisation : - 30 à + 65° C

Dimensions : 163 mm x 59 mm x 22 mm

INFORMATIONS COMPLÉMENTAIRES

Poids

0,15 kg

Dimensions

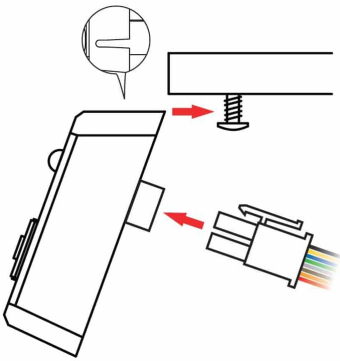
21,6 × 163,2 × 58,8 mm

Code EAN

0000000006484

GALERIE D'IMAGES





IL N'Y A PAS ENCORE DE CRITIQUES.

REMARQUES

