



COMBINÉ GYROPHARE AVEC SIRÈNE INTÉGRÉE - FIXATION PAR VENTOUSES

UGS : TR12XB0BS | **Catégories :** [Avertisseurs Sonores](#), [Combinés \(gyrophare + sirène\)](#)



VARIANTES

UGS	Tonalité	Prix
TR12XB0BS	Ambulance (ASA)	847,00€ HT soit 1 016,40€ TTC
TR12XB0BS	Gendarmerie	847,00€ HT soit 1 016,40€ TTC
TR12XB0BS	Police	847,00€ HT soit 1 016,40€ TTC
TR12XB0BS	Sapeurs-Pompiers	847,00€ HT soit 1 016,40€ TTC
TR12XB0BS	UMH (SAMU)	847,00€ HT soit 1 016,40€ TTC
TR12XB0BS	US (Wail, Yelp, HiLo)	847,00€ HT soit 1 016,40€ TTC

DESCRIPTION DU PRODUIT

Feu homologué ECE R65 Classe 2
Sirène Homologuée UTAC
Puissance LED : 36 Watts
Puissance sonore : 115 dB
Fixation magnétique avec prise allume-cigare à 2 interrupteurs
Sirène 2 modes : Jour/Nuit
Couleurs de LEDs disponibles : Bleu, Orange, Rouge, Vert, Blanc
Couleurs de la coiffe disponibles : Bleu, Orange, Incolore
LEDs OSRAM dernière génération haute visibilité
LEDs brevetées avec largeur de faisceau de 180°
9 modes lumineux sélectionnables dont rotatif lent et rapide
Coiffe en polycarbonate résistant aux UV
Alimentation : 12-24 V
Consommation : 4,1A
Indice de protection (ensemble Tornado X) : IP54
Indice de protection (gyrophare) : IP66
Indice de protection (sirène+HP) : IP67
Certification CEM/R10
Adhérence certifiée DEKRA jusqu'à : 236 km/h
Prise allume-cigare avec 2 interrupteurs
Existe aussi en double couleur
Existe en double tonalité (UMH+ASA ou SPO+UMH) avec boîtier de commande
Existe aussi avec fixation par ventouses
Sacoche de transport offerte

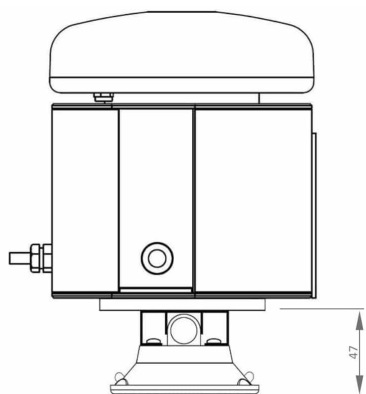
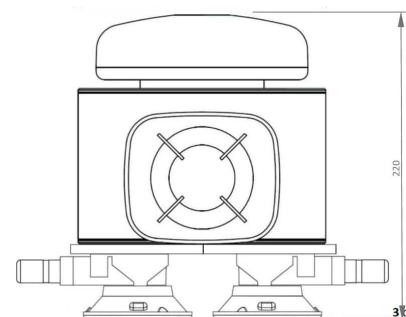


Sangles de sécurité offertes
Dimensions (magnétique) : 180 mm (l) x 154 mm (P) x 172,9 mm (h)
Poids : 2,35 kg (magnétique)
Dimensions (ventouses) : 180 mm (l) x 154 mm (P) x 220 mm (h)
Poids : 2,26 kg (ventouses)
GARANTIE 3 ANS

INFORMATIONS COMPLÉMENTAIRES

Poids	2,4 kg
Tonalité	Ambulance (ASA), Gendarmerie, Police, Sapeurs-Pompiers, UMH (SAMU), US (Wail, Yelp, HiLo)
Code EAN	0000000001694

GALERIE D'IMAGES



IL N'Y A PAS ENCORE DE CRITIQUES.

REMARQUES

