

## COMBINÉ GYROPHARE AVEC SIRÈNE INTÉGRÉE - FIXATION PAR VENTOUSES

UGS : TR12XB0BS | Catégories : [Avertisseurs Sonores](#), [Combinés \(gyrophare + sirène\)](#)



## VARIANTES

UGS	Tonalité	Prix
TR12XB0BS	Ambulance (ASA)	847,00€ HT soit 1 016,40€ TTC
TR12XB0BS	Gendarmerie	847,00€ HT soit 1 016,40€ TTC
TR12XB0BS	Police	847,00€ HT soit 1 016,40€ TTC
TR12XB0BS	Sapeurs-Pompiers	847,00€ HT soit 1 016,40€ TTC
TR12XB0BS	UMH (SAMU)	847,00€ HT soit 1 016,40€ TTC
TR12XB0BS	US (Wail, Yelp, HiLo)	847,00€ HT soit 1 016,40€ TTC

## DESCRIPTION DU PRODUIT

Feu homologué ECE R65 Classe 2  
 Sirène Homologuée UTAC  
 Puissance LED : 36 Watts  
 Puissance sonore : 115 dB  
 Fixation magnétique avec prise allume-cigare à 2 interrupteurs  
 Sirène 2 modes : Jour/Nuit  
 Couleurs de LEDs disponibles : Bleu, Orange, Rouge, Vert, Blanc  
 Couleurs de la coiffe disponibles : Bleu, Orange, Incolore  
 LEDs OSRAM dernière génération haute visibilité  
 LEDs brevetées avec largeur de faisceau de 180°  
 9 modes lumineux sélectionnables dont rotatif lent et rapide  
 Coiffe en polycarbonate résistant aux UV  
 Alimentation : 12-24 V  
 Consommation : 4,1A  
 Indice de protection (ensemble Tornado X) : IP54  
 Indice de protection (gyrophare) : IP66  
 Indice de protection (sirène+HP) : IP67  
 Certification CEM/R10  
 Adhérence certifiée DEKRA jusqu'à : 236 km/h  
 Prise allume-cigare avec 2 interrupteurs  
 Existe aussi en double couleur  
 Existe en double tonalité (UMH+ASA ou SPO+UMH) avec boîtier de commande  
 Existe aussi avec fixation par ventouses  
 Sacoche de transport offerte

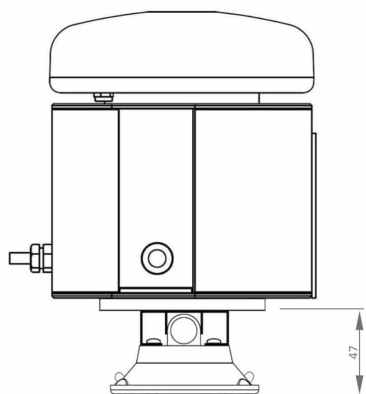
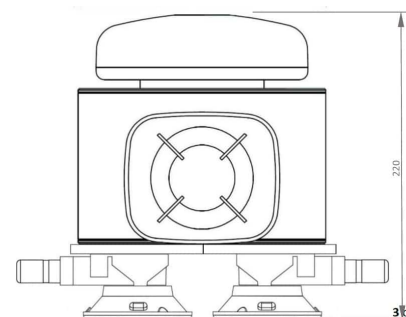


Sangles de sécurité offertes  
Dimensions (magnétique) : 180 mm (l) x 154 mm (P) x 172,9 mm (h)  
Poids : 2,35 kg (magnétique)  
Dimensions (ventouses) : 180 mm (l) x 154 mm (P) x 220 mm (h)  
Poids : 2,26 kg (ventouses)  
GARANTIE 3 ANS

## INFORMATIONS COMPLÉMENTAIRES

<b>Poids</b>	2,4 kg
<b>Tonalité</b>	Ambulance (ASA), Gendarmerie, Police, Sapeurs-Pompiers, UMH (SAMU), US (Wail, Yelp, HiLo)
<b>Code EAN</b>	0000000001694

## GALERIE D'IMAGES



**IL N'Y A PAS ENCORE DE CRITIQUES.**

**REMARQUES**

---

---

---

---

---

---

---

