



GYROPHARE ROTA-BEAM R416 - 48 LEDS - BLEU

- 48 LEDs sur 360°
- Homologué R65 Classe 2
- 32 modes
- Mode Jour/Nuit automatique
- Garantie 5 ans
- Fabriqué aux USA

UGS : GYRROTABEAMR416B | **Catégories :** [Signalisation lumineuse](#), [Gyrophares Classe 2](#), [Gyrophares](#)



VARIANTES

UGS	Alimentation	Prix
GYRROTAB12V0000004	12V	990,00€ HT soit 1 188,00€ TTC
GYRROTAB24V0000005	24V	990,00€ HT soit 1 188,00€ TTC

DESCRIPTION DU PRODUIT

Les gyrophares à effet tournant Rota-Beam sont extrêmement puissants. Entièrement électronique, ils sont constitués de 3 niveaux de LED permettant l'allumage instantané de 9 LED en simultané. De fabrication très robuste, la garantie est de 5 ans.

Electronique à semi-conducteurs entièrement résinée le rendant plus résistant aux vibrations et à l'humidité.

Feu tournant LED électronique avec cabochon extérieur lisse auto-nettoyant.

Mode Jour/Nuit automatique avec capteur

Coiffe en polycarbonate et traitée contre les rayures et le vieillissement (protection contre le sable, le soleil, le sel et des produits chimiques routiers)

Base en fonte d'aluminium thermolaquée

32 modes de flash Scan-Lock™ avec rotation variable taux de flash

Synchronisable avec d'autres produits Whelen

Existe aussi en modèle magnétique avec câble droit de 3 m et prise allume-cigare à 2 interrupteurs.

Conçus, fabriqués et assemblés aux USA

Fonction haute/basse consommation et mode patrouille

Existe aussi en orange et rouge

Consommation : 2,25A à 12 V CC

Existe aussi en version 24V

Faisceau avec 6 câbles

Dimensions : 123 mm (H) x 163 mm (D)

Homologations : ECE R10, ECE R65 Classe 2, SAE Classe 1

Garantie 5 ans

INFORMATIONS COMPLÉMENTAIRES

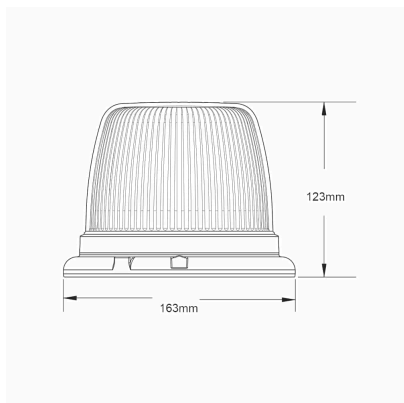
Dimensions	163 × 123 mm
Code EAN	3760387065236



Alimentation

12V, 24V

GALERIE D'IMAGES



IL N'Y A PAS ENCORE DE CRITIQUES.

REMARQUES

