



## SYSTÈME DE VENTOUSE (À L'UNITÉ)

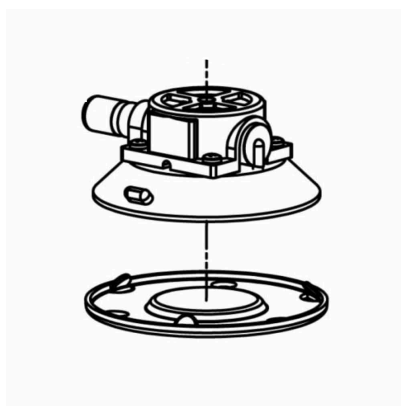
UGS : EM173SC | Catégories : [Accessoires](#), [Fixations](#)



## INFORMATIONS COMPLÉMENTAIRES

<b>Poids</b>	0,2 kg
<b>Dimensions</b>	118 × 54 mm
<b>Code EAN</b>	3760387065338

## GALERIE D'IMAGES



**IL N'Y A PAS ENCORE DE CRITIQUES.**

## REMARQUES

---

---

---

---

---

---

---

